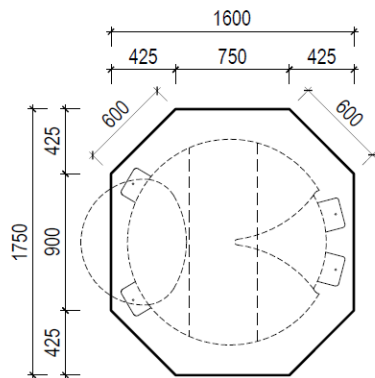


Doporučené umístění	vhodné pro venkovní i vnitřní použití
Rozměry prvku, váha	140 x 190 x 95cm, 180kg
Kritická výška pádu	95cm
Dopadová plocha	pryž/štěrk/písek/štěpky/trávník (dle EN1177)
Bezpečnost výrobku	certifikováno dle EN1176
Instalace	výrobek je instalován na betonový základ
Složení výrobku	pojivo, pryžový granulát, vysoce odolný laminátový skelet
Barevná kombinace	standard: hnědá/tmavě zelená/světle zelená, jiné kombinace na vyžádání
Barevná stálost	působením UV může dojít ke změně barevnosti do stupně 3 na stupnici šedi
Balení	zabaleno ve fólii a doručeno na paletě 165 x 210cm
Skladování	v originálním balení na paletě v teplotách mezi -40°C a 50°C

PŮDORYS ZÁKLADU



ŘEZ ZÁKLADEM

DOPADOVÁ PLOCHA - PRYŽOVÁ DLAŽBA

